



TRESA TULUM

TRESA TULUM

Nosotros

Con más de **25 años** de experiencia, **Tresa** se ha posicionado como una de las empresas más importantes de construcción e infraestructura en el sureste mexicano.

Una visión **pro desarrollo** que atrae nuevas inversiones a los diferentes polos de desarrollo del caribe y sus alrededores.



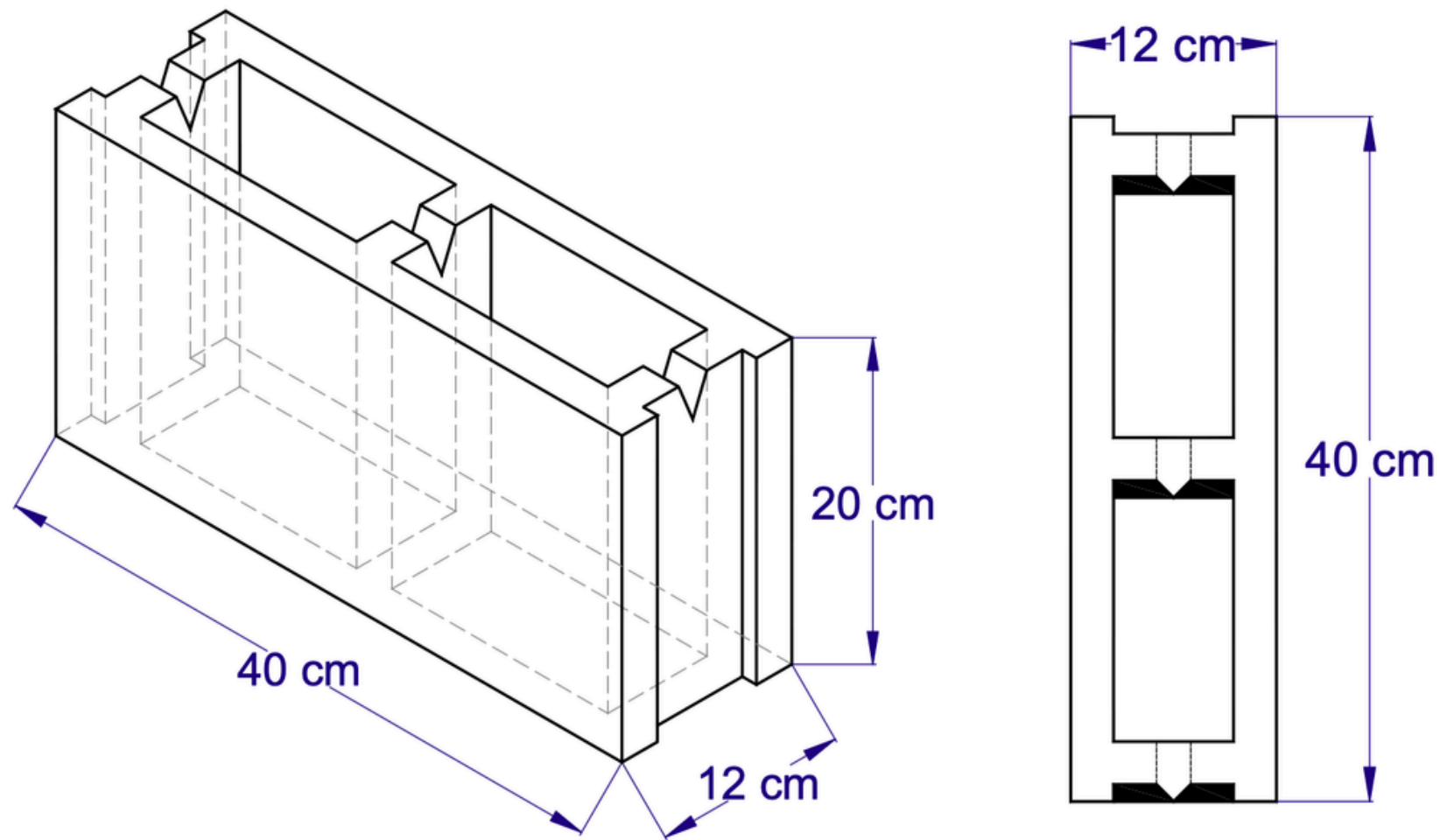
Fundada en **Tulum, Quintana Roo**, una tierra de oportunidades y crecimiento

NUESTRO BLOCK

TRESA TULUM
CONSTRUCTORES



BLOCK HUECO DE 12X20X40

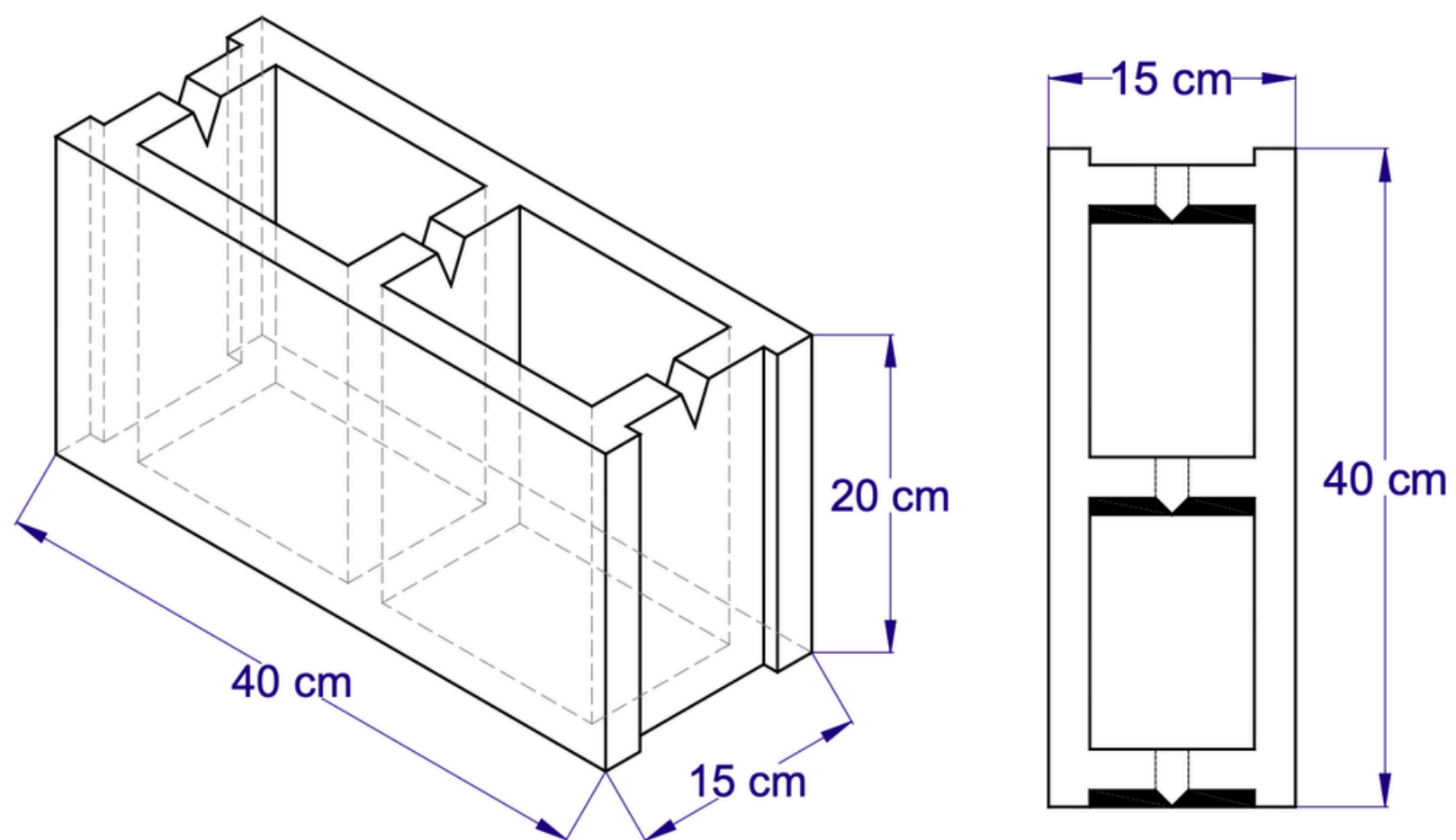


Dimensiones nominales	12.00 x 20.00 x 40.00	cm
Dimensiones reales	12.00 x 19.90 x 40.00	cm
Área bruta	480.00	cm ²
Arena neta	277.40	cm ²
Peso por pieza	9.71	kg
Resistencia a la compresión NMX-C-441	40.00	kg/cm ²
Absorción total en 24 horas NMX-C-441	10.00	%
Espesor de paredes a lo largo	2.50	cm
Espesor de las paredes a lo corto	2.50	cm

Color	Amarillo claro
Textura	Lisa

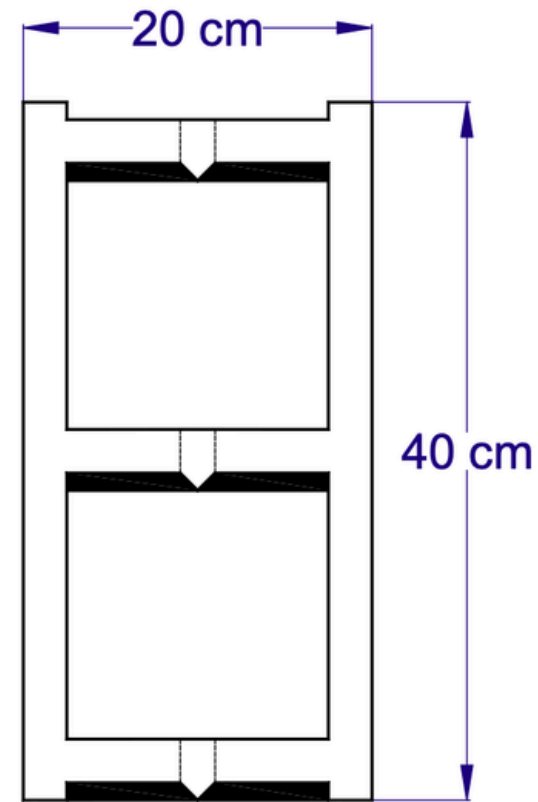
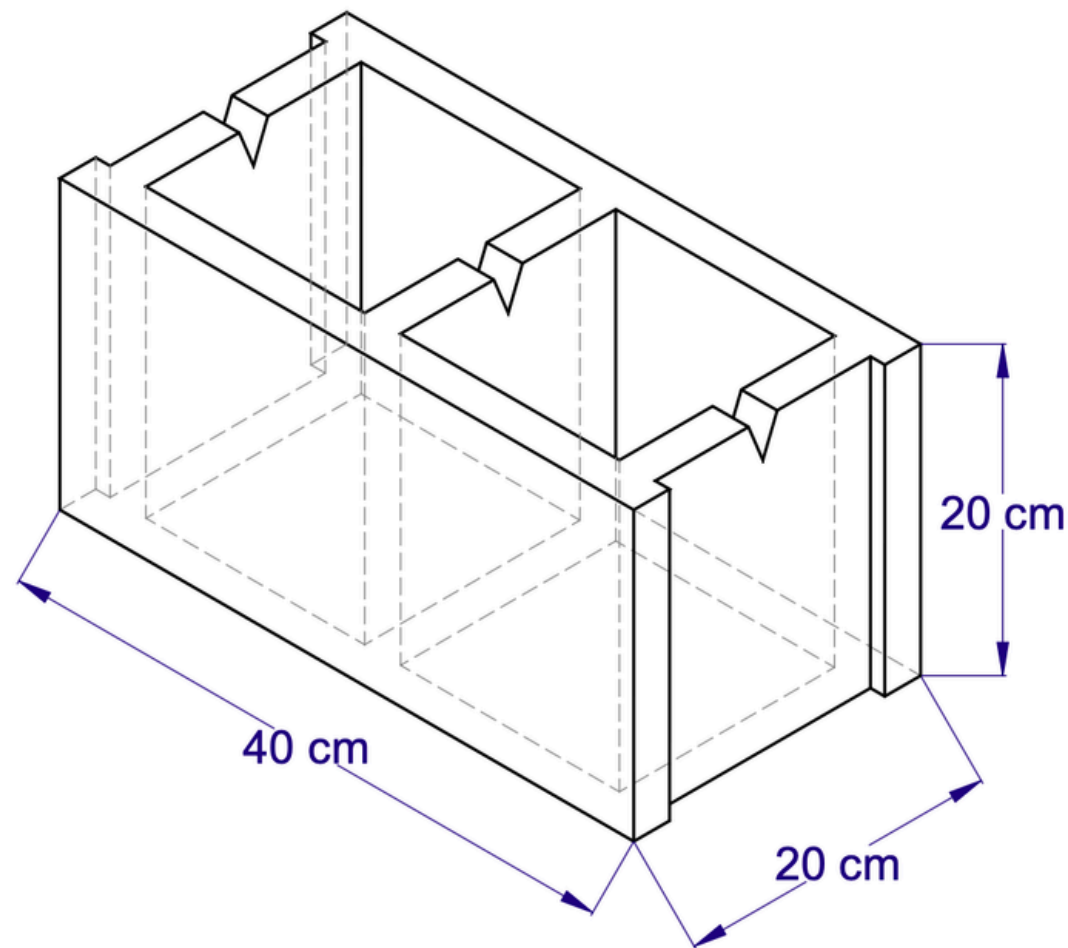
Uso:	Muros
Ventajas:	Diseño adecuado para corte de block
	Bisel para refuerzo horizontal

BLOCK HUECO DE 15x20x40



Dimensiones nominales	15.00 x 20.00 x 40.00	cm
Dimensiones reales	15.00 x 19.80 x 40.00	cm
Área bruta	600.00	cm ²
Arena neta	310.28	cm ²
Peso por pieza	10.77	kg
Resistencia a la compresión NMX-C-441	40.00	kg/cm ²
Absorción total en 24 horas NMX-C-441	10.00	%
Espesor de paredes a lo largo	2.50	cm
Espesor de las paredes a lo corto	2.50	cm
Color	Amarillo claro	
Textura	Lisa	
Uso:	Muros	
Ventajas:	Diseño adecuado para corte de block	
	Bisel para refuerzo horizontal	

BLOCK HUECO DE 20x20x40



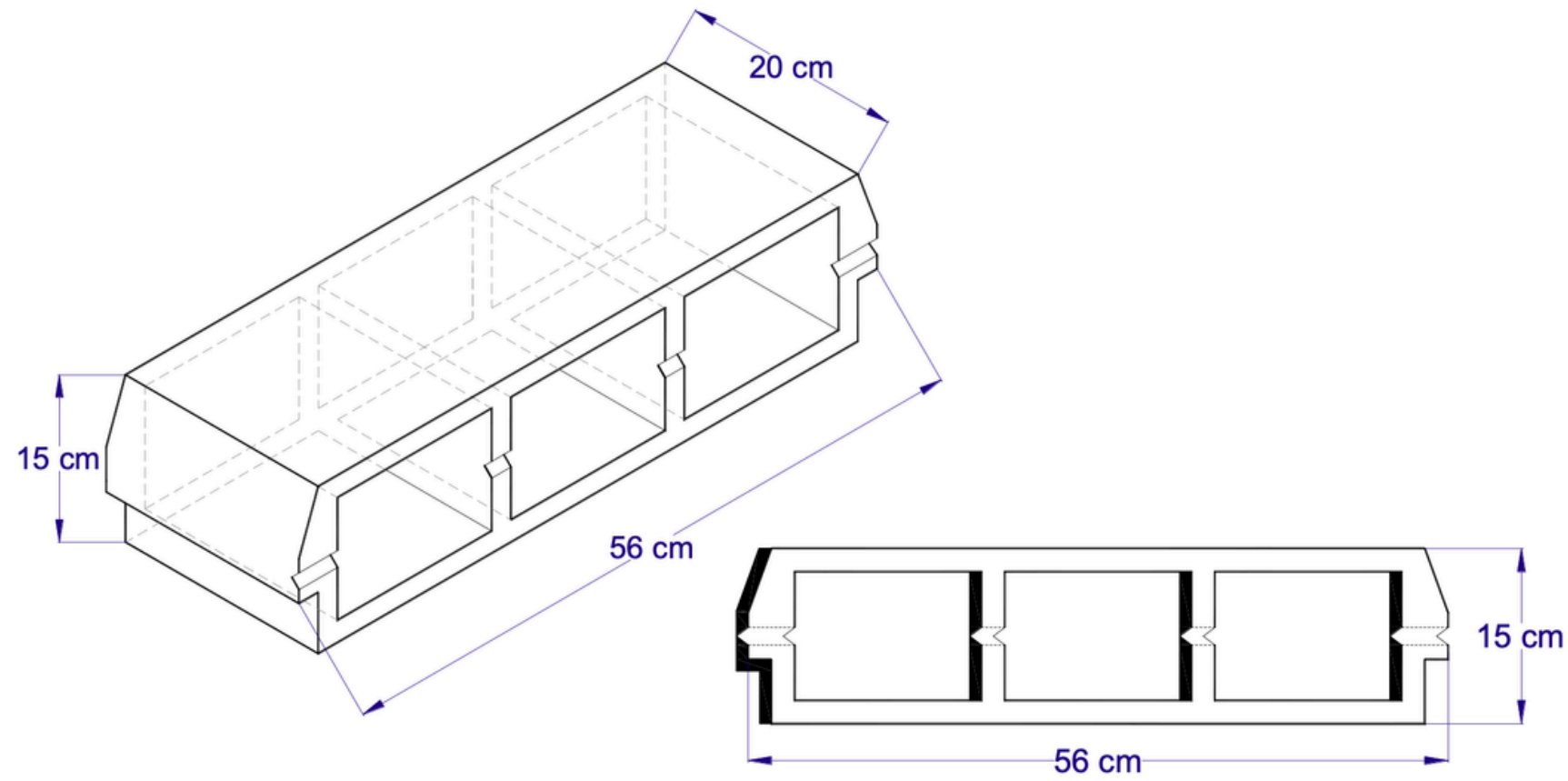
Dimensiones nominales	20.00 x 20.00 x 40.00	cm
Dimensiones reales	20.00 x 19.80 x 40.00	cm
Área bruta	800.00	cm ²
Arena neta	326.00	cm ²
Peso por pieza	12.50	kg
Resistencia a la compresión NMX-C-441	40.00	kg/cm ²
Absorción total en 24 horas NMX-C-441	10.00	%
Espesor de paredes a lo largo	2.50	cm
Espesor de las paredes a lo corto	2.50	cm

Color	Amarillo claro
Textura	Lisa

Uso:	Muros
------	-------

Ventajas:	Diseño adecuado para corte de block
	Bisel para refuerzo horizontal

BOVEDILLA



Dimensiones nominales	15.00 x 56.00 x 20.00	cm
Dimensiones reales	15.00 x 56.00 x 20.00	cm
Área bruta	840.00	cm ²
Arena neta	375.00	cm ²
Peso por pieza	11.56	kg
Absorción total en 24 horas NMX-C-441	10.00	%
Espesor de paredes a lo largo	2.00	cm
Espesor de las paredes a lo corto	2.00	cm

Color	Amarillo claro
Textura	Lisa
Uso:	Losas

CONTACTO



contacto@tresaconstructores.com



www.tresaconstructores.mx

TRESA

CONSTRUCTORES

385

TRESA TULUM